

KONINKLIJKE NEDERLANDSE POLITIEHOND VERENIGING

Opgericht 1907 - Beschermheer: Prof. Mr. Pieter van Vollenhoven



Speurhond

Sorteerhond

Puinzoeken

Vlakterevieren





Inhoudsopgave

Hoofdstuk 1: Bepalingen met betrekking tot de deelname van een keuring	4
Hoofdstuk 2: Bepalingen met betrekking tot de keurmeesters, de spoorlegger(s), het/de slachtoffer(s) en de leider	9
Hoofdstuk 3: Bepalingen met betrekking tot de wedstrijden en de demonstraties	10
Hoofdstuk 4: Omschrijving van de oefeningen ter verkrijging van de in artikel 1 genoemde certificaten	12
Algemene bepalingen	12
Richtlijnen voor de spoorlegger	21
Afdeling 3. Speurhond A	24
Het uitwerken van een spoor	24
Afdeling 3. Speurhond B	26
Het uitwerken van een spoor	26
Afdeling 3. Het sorteren van voorwerpen, sorteershond A	30
Afdeling 3. Tekening sorteerbank	31
Afdeling 3. Sorteermateriaal	32
Afdeling 3. Het sorteren van voorwerpen, sorteershond B	35
Afdeling 3. Puin zoeken A	39
Het uitwerken van een puingebied	39
Afdeling 3. Puin zoeken B	42
Het uitwerken van een puingebied	42
Afdeling 3. Het vlakterevieren A en B	45
Enige begripsverklaringen	45
Afdeling 3. Het vlakterevieren A	46
Het revieren naar verstopte personen	46
Afdeling 3. Het vlakterevieren B	49
Het revieren naar verstopte personen	49



Hoofdstuk 1:

Bepalingen met betrekking tot de deelname aan een keuring

Doel van de keuring

Artikel 1

De keuring heeft tot doel de beoordeling van honden, die volgens het gestelde in het keuringsreglement Speurhond A en B, Sorteershond A en B, Puinzoeken A en B en Vlakterevieren A en B zijn afgericht. Het certificaat van bekwaamheid wordt toegekend wanneer de honden aan de in dit reglement vastgestelde eisen hebben voldaan.

Te behalen zijn: Certificaat Speurhond A en B, Sorteershond A en B, Puinzoeken A en B en Vlakterevieren A en B.

Eisen voor toelating tot een keuring

Artikel 2

Om tot een keuring te worden toegelaten moeten de eigenaar en de geleider van de hond, waarmee aan een keuring wordt deelgenomen, op de datum van sluiting van de inschrijving jeuglid, lid of donateur van de KNPV zijn en niet als zodanig door het hoofdbestuur of afdelingsbestuur zijn geschorst. De combinatie moet in bezit zijn van het basiscertificaat of dit op de dag van de keuring behalen.

Loopse honden

Artikel 3

Loopse honden worden niet tot een keuring toegelaten.

Artikel 4

Alle rassen en kruisingen mogen deelnemen aan de keuring voor Speurhond A en B, Sorteershond A en B, Puinzoeken A en B en Vlakterevieren A en B, met uitzondering van Pitbull terriërs en kruisingen daarvan.

De honden moeten voldoen aan de eisen die aan een gezonde hond mogen worden gesteld.

Honden, die waarneembaar aan enige ziekte lijden of zichtbaar drachtig zijn, worden niet tot een keuring toegelaten.

Honden die geboren zijn na 1 oktober 1996 waarvan de oren zijn gecoupeerd en honden die geboren zijn na 1 oktober 2001 waarvan de staart is gecoupeerd, worden niet tot een keuring toegelaten.

Indien de geleider niet voor de betrouwbaarheid van zijn hond in kan staan, mag hij niet aan de keuring deelnemen.

De honden die aan een keuring deelnemen, moeten door middel van een transponder (chip) - ISO Standaard, FDX-B type - geregistreerd zijn.

Aanmelding voor een keuring

Artikel 5

De jaarlijks te houden keuringen worden onderscheiden in voorjaars-, zomer- en najaarskeuringen. Tijdens de zomerkeuring worden geen keuringen speurhond A en B georganiseerd.

Aanmelding moet gebeuren voor:

de voorjaarskeuring vóór 15 februari;

de zomer vóór 15 april;

de najaarskeuring vóór 15 september.

De aanmelding moet schriftelijk gebeuren op het daarvoor bestemde formulier. Het formulier moet gezonden worden naar het bureau KNPV en vergezeld gaan van:

de kosten van inschrijving;

twee onopgeplakte, duidelijke foto's van de hond, 10 cm breed en 7 cm hoog, waarop de hond een ruimte inneemt van niet minder dan 5 cm in het vierkant. De achtergrond dient neutraal te zijn. De hond moet in staande houding van opzij worden gefotografeerd;

het certificaat, dat tijdens een eerdere KNPV keuring werd behaald en waarvoor men nu opnieuw aan de keuring deelneemt.

Alle, overige door het hoofdbestuur verlangde inlichtingen en bescheiden, moeten tijdig vóór de keuring worden verstrekt.

Afmelding voor een keuring

Artikel 6

Afmelding voor een keuring moet schriftelijk gebeuren bij het bureau KNPV.

Kan de afmelding niet meer tijdig schriftelijk gebeuren vóór de keuringsdatum, dan moet men wel vóór de keuring het bureau KNPV telefonisch informeren of op de dag van de keuring de verhindering melden bij de voorzitter van de keuringscommissie. Afmeldingen via andere functionarissen kunnen niet worden geaccepteerd.

Deelname aan een keuring

Artikel 7

Aan een keuring is deelgenomen, wanneer de geleider zich met zijn hond op de dag van de keuring, bij de keuringscommissie, voor deelname aan die keuring heeft gemeld.

Terugtrekken tijdens een keuring

Artikel 8

Als een geleider zich terugtrekt tijdens een keuring, dan kan bij besluit van het hoofdbestuur op advies van de keuringscommissie, de geleider bij gegronde redenen in de gelegenheid worden gesteld kosteloos aan een volgende keuring deel te nemen. Een eerder verkregen certificaat komt dan te vervallen.

Terugbetaling kosten van inschrijving

Artikel 9

Er worden geen inschrijvingskosten terugbetaald.

Terrein

Artikel 10

Het terrein, waarop een keuring zal worden gehouden, wordt door het bestuur van de afdeling aangewezen, in overleg met en na goedkeuring door het hoofdbestuur.

Toegang tot het terrein

Artikel 11

Leden en donateurs van de KNPV hebben het recht de keuringen bij te wonen. Andere personen kunnen daartoe door het hoofdbestuur of het bestuur van de betrokken afdeling worden uitgenodigd.

Alle op het terrein aanwezige personen moeten, op straffe van verwijdering, zich strikt houden aan de voorschriften en aanwijzingen van de keurmeesters en de leider van de keuring.

Toegang tot het eigenlijke keuringsterrein hebben behalve de leden van het hoofdbestuur, van de technische commissie en die van het betrokken afdelingsbestuur - slechts zij, wier aanwezigheid daar door de keurmeesters of de leider wenselijk wordt geacht.

Aanwezigheid op het terrein vóór en tijdens de keuring

Artikel 12

In de keuringsperiode mag men met de hond waarmee aan een keuring zal worden deelgenomen het eigenlijke keuringsterrein niet betreden, behalve op de dag van deelname.

Het is ook niet toegestaan met een hond, waarmee men aan die keuring zal deelnemen, op de dag van deelname vóór de aanvang van de keuring het eigenlijke keuringsterrein te betreden. Oefenen tijdens de keuringsdag op het eigenlijke keuringsterrein is evenmin toegestaan.

Als tijdens een keuring niet daadwerkelijk aan oefeningen wordt deelgenomen, moet de hond op een tevoren aangewezen verzamelplaats verblijven. Deze regel, die ook voor de middagpauze geldt, is de gehele keuringsdag van kracht.

Constatering door de keuringscommissie van overtreding van het gestelde in dit artikel heeft tot gevolg, dat de geleider met deze hond van deelname of verdere deelname aan die keuring wordt uitgesloten.

De puntenstaat en het verslag

Artikel 13

Na afloop van de keuring zal de keuringscommissie zo spoedig mogelijk een puntenstaat uitreiken aan de geleider van elke geslaagde hond.

De puntenstaten dienen volledig te worden ingevuld. Verbeteringen zijn niet toegestaan. Bijzondere aandacht dient te worden besteed aan de vaststelling van het ras, de vermelding van de beharing, de kleur van de hond, het chip nummer en eventuele andere bijzondere kenmerken.

Nummers van officiële stambomen worden door de keuringscommissie opgenomen en op de puntenstaat vermeld, mits de stamboom getoond wordt.

Ook zichtbare gebreken, die de hond tijdens de keuring toont en die niet noodzaken tot uitsluiting, moeten op de puntenstaat vermeld worden.

Na afloop van de keuringsperiode moet door de keuringscommissie een verslag opgemaakt worden. De voorzitter van de keuringscommissie dient dit verslag en het overzicht van de keuringsresultaten in alfabetische volgorde opgesteld vergezeld van de gewaarmerkte duplicaten van de uitgereikte puntenstaten en de puntenstaten van de afgewezen en teruggetrokken honden binnen een week na afloop van de keuringsperiode aan het bureau KNPV toe te zenden.

Protesten

Artikel 14

Protesten met betrekking tot de keuring moeten kort na het bekend worden van de uitslag worden ingediend bij de voorzitter van de keuringscommissie, die dan onmiddellijk een onderzoek instelt en in overleg met de keuringscommissie een beslissing neemt. Deze beslissing met betrekking tot de uitslag is bindend.

Uiterlijk acht dagen na de uitslag van de keuring, kan schriftelijk protest worden ingediend over de handelwijze van de keuringscommissie bij de secretaris van het hoofdbestuur. Het hoofdbestuur beslist hierop binnen 3 maanden. Deze beslissing is bindend.

Uitreiking van de certificaten

Artikel 15

Binnen twee maanden na afloop van de keuring reikt het hoofdbestuur de certificaten uit. Wenst men een certificaat in fraaie uitvoering (siercertificaat), dan dient dit na afloop van de keuring bij het bureau KNPV, met vooruitbetaling van de verschuldigde kosten, besteld te worden.

Ter beoordeling van het hoofdbestuur kan in bijzondere gevallen een duplicaatcertificaat worden uitgereikt. Het originele certificaat wordt dan vervallen verklaard.

Geldigheidsduur van de certificaten

Artikel 16

Het voor een hond uitgereikte certificaat behoudt zijn geldigheid, ook indien het dier in andere handen overgaat.

Als een gecertificeerde hond, door verkoop, ruil of door welke andere reden ook in andere handen is overgegaan, dient de vorige eigenaar, bezitter of houder daarvan onmiddellijk schriftelijk mededeling te doen aan het bureau KNPV. Is deze mededeling achterwege gebleven, dan wordt de hond niet tot een keuring toegelaten.

Mocht eventueel blijken, dat met een hond aan een keuring is deelgenomen zonder dat aan deze bepaling werd voldaan, dan kan het laatst behaalde certificaat door het hoofdbestuur vervallen worden verklaard.

Een vervallen verklaard certificaat dient onmiddellijk aan het bureau KNPV teruggezonden te worden.

Wanneer een gecertificeerde hond sterft, is de eigenaar verplicht het certificaat onmiddellijk terug te zenden naar het bureau KNPV. Voorzien van een aantekening betreffende het overlijden, ontvangt de eigenaar hierna het certificaat terug.

Keuring ter verbetering van het certificaat

Artikel 17

Als men met een hond die reeds gecertificeerd is aan een volgende keuring deelneemt, vervalt het eerdere behaalde certificaat.

Toekenning van de cijfers en hun waardering

Artikel 18

Voor alle, in dit reglement omschreven oefeningen en afzonderlijke onderdelen, wordt een cijfer toegekend van tenminste 0 en ten hoogste 5; uitgezonderd de oefeningen en de onderdelen, waarvoor een in dit reglement genoemde hogere waardering mogelijk is.

De waardering van de cijfers is:

5 = uitmuntend.

4 = goed.

3 = voldoende.

2 = onvoldoende.

1 = slecht.

0 = zeer slecht of niet volbracht.

SLOTBEPALINGEN

Wijzigingen en aanvullingen

ARTIKEL 19

Indien blijkt, dat dit reglement wijziging, verduidelijking of aanvulling behoeft - dit ter beoordeling van het hoofdbestuur - dan wordt dit in het officiële orgaan van de KNPV bekend gemaakt.

In onvoorziene omstandigheden beslist het hoofdbestuur.



Hoofdstuk 2:

Bepalingen met betrekking tot de keurmeesters, de spoorlegger(s), de slachtoffers en de leider

Keurmeesters

Artikel 1

Voor elke keuring wijst het hoofdbestuur de keurmeesters aan.

Als een keuring meer dan één dag in beslag neemt, kunnen voor elke dag andere keurmeesters door het hoofdbestuur aangewezen worden.

Als keurmeester, spoorlegger en slachtoffer moet men door het hoofdbestuur erkend zijn. Van de vernoemde personen wordt door het hoofdbestuur een register aangelegd.

Leider, slachtoffers en de spoorlegger (s)

Artikel 3

De leider, de spoorlegger(s) en de slachtoffers worden door het afdelingsbestuur aangewezen.

Hoofdstuk 3:

Bepalingen met betrekking tot de wedstrijden en de demonstraties

Artikel 1

Voor het houden van een wedstrijd of een demonstratie is schriftelijke toestemming vereist van het bestuur van de afdeling, waarin de wedstrijd of de demonstratie wordt gehouden.

De aanvraag om toestemming moet uiterlijk 14 dagen van tevoren gebeuren.

Voor het houden van een wedstrijd of een demonstratie in het buitenland is schriftelijke toestemming vereist van het hoofdbestuur.

Geen toestemming wordt vereist voor het houden van wedstrijden tussen de leden van eenzelfde club.

Artikel 2

KNPV leden, die als zodanig deelnemen aan keuringen, wedstrijden of demonstraties buiten KNPV verband, hetzij als keurmeester, jurylid, of deelnemer, behoeven daartoe vooraf schriftelijke toestemming van het hoofdbestuur.

Artikel 3

Het schriftelijk verzoek tot het houden van een wedstrijd of een demonstratie kan slechts uitgaan van één of meer afdelingen van de KNPV of van door de afdeling(en) erkende clubs, kringen of competitieverbanden.

Voor de donateurs van de KNPV gelden dezelfde eisen.

Artikel 4

Keurmeesters, en deelnemers moeten lid zijn van de KNPV.
Keurmeesters moeten bovendien als zodanig erkend zijn door het hoofdbestuur.

Artikel 5

Door het aanvaarden van de verleende schriftelijke toestemming verbindt men zich om:

Ervoor zorg te dragen, dat de uitvoering van de oefeningen en de waardering daarvoor overeenkomen met de bepalingen van het geldende keuringsreglement;

Aan leden en donateurs van de KNPV vrije toegang te verlenen. Wanneer er verschillende rangen zijn, heeft men het recht op toegang tot alle rangen naar keuze, uitsluitend tegen betaling van de eventuele plaatselijke gemakkelijksheidsbelasting;

De gestelde voorwaarden die door het hoofdbestuur of afdelingsbestuur aan de verleende toestemming worden verbonden, na te komen;

Een beknopt schriftelijk verslag, in tweevoud, binnen tien dagen te zenden naar het bureau KNPV, indien het een wedstrijd of een demonstratie in het buitenland betreft.

Wanneer een programmaboekje wordt uitgegeven, dient daarin te worden vermeld de naam van de afdeling, de club, de kring of het competitieverband en het feit dat men erkend is door het bestuur van de betrokken afdeling.

Een exemplaar van het uit te geven programmaboekje moet worden gezonden aan de secretaris van de afdeling waarin de wedstrijd of de demonstratie wordt gehouden. Vindt de wedstrijd of een demonstratie plaats in het buitenland, dan dient een exemplaar te worden gezonden naar het bureau KNPV.

Artikel 6

Het hoofdbestuur of het afdelingsbestuur verleent de toestemming slechts dan, wanneer voldoende zekerheid is verkregen, dat de in artikel 5 gestelde voorwaarden zullen worden nagekomen en het houden van de wedstrijd of de demonstratie niet in strijd is met de belangen van de KNPV.

Met schriftelijke toestemming van het hoofdbestuur kan in bijzondere gevallen van de eisen gesteld in de artikelen 2 tot en met 5 worden afgeweken.

Artikel 7

Bij het houden van wedstrijden in de discipline speurhond, sorteershond, puinzoeken, vlakte revieren of een combinatie hiervan, moet afdeling 1 en 2 van het basiscertificaat getoond worden.

Artikel 8

Tegen een beslissing genomen door een afdelingsbestuur, is beroep mogelijk. Betrokkene moet binnen een termijn van 8 dagen na kennisneming, schriftelijk beroep indienen bij het hoofdbestuur. Het hoofdbestuur beslist hierop binnen drie maanden. Deze beslissing is bindend.



Hoofdstuk 4:

Omschrijving van de oefeningen ter verkrijging van de in artikel 1 genoemde certificaten

Algemene bepalingen

Afdeling 3. Speurhond A

A. Het uitwerken van een spoor	
1. De wijze van uitwerken van een spoor	45 punten
2. Het aanwijzen van vier voorwerpen	20 punten
Het algemeen appel	10 punten
De wijze van voorbrengen	10 punten
totaal	85 punten

Certificaat	68 punten	Certificaat met lof	76 punten
--------------------	------------------	----------------------------	------------------



Omschrijving van de oefeningen ter verkrijging van de in artikel 1 genoemde certificaten

Algemene bepalingen

Afdeling 3. Speurhond B

B. Het uitwerken van een spoor	
1. De wijze van uitwerken van een spoor	55 punten
2. Het aanwijzen van vijf voorwerpen	25 punten
Het algemeen appel	10 punten
De wijze van voorbrengen	10 punten
totaal	100 punten

Certificaat	80 punten	Certificaat met lof	90 punten
--------------------	------------------	----------------------------	------------------



Omschrijving van de oefeningen ter verkrijging van de in artikel 1 genoemde certificaten

Algemene bepalingen

Afdeling 3. Sorteershond A

A. Het sorteren van voorwerpen	
1. De wijze van sorteren	45 punten
2. De wijzen van apporteren	15 punten
Het algemeen appel	10 punten
De wijze van voorbrengen	10 punten
totaal	80 punten

Certificaat	64 punten	Certificaat met lof	72 punten
--------------------	------------------	----------------------------	------------------



Omschrijving van de oefeningen ter verkrijging van de in artikel 1 genoemde certificaten

Algemene bepalingen

Afdeling 3. Sorteershond B

B. Het sorteren van voorwerpen	
1. De wijze van sorteren	60 punten
2. De wijze van apporteren	20 punten
Het algemeen appel	10 punten
De wijze van voorbrengen	10 punten
totaal	100 punten

Certificaat	80 punten	Certificaat met lof	90 punten
--------------------	------------------	----------------------------	------------------



Omschrijving van de oefeningen ter verkrijging van de in artikel 1 genoemde certificaten

Algemene bepalingen

Afdeling 3. Puin zoeken A

A. Puin zoeken	
Het gedrag van de geleider	10 punten
1. De wijze van revieren	30 punten
2. De wijze van verwijzen van 2 personen	60 punten
Het algemeen appel	10 punten
De wijze van voorbrengen	10 punten
totaal	120 punten

Certificaat	96 punten	Certificaat met lof	108 punten
--------------------	------------------	----------------------------	-------------------



Omschrijving van de oefeningen ter verkrijging van de in artikel 1 genoemde certificaten

Algemene bepalingen

Afdeling 3. Puin zoeken B

B. Puin zoeken		
Het gedrag van de geleider		10 punten
1. De wijze van revieren		30 punten
2. De wijze van verwijzen van 3 personen		90 punten
Totaal	1e doorgang	130 punten
Totaal	2e doorgang als boven	130 punten
Het algemeen appel		10 punten
De wijze van voorbrengen		10 punten
Totaal		280 punten

Certificaat	224 punten	Certificaat met lof	252 punten
--------------------	-------------------	----------------------------	-------------------



Omschrijving van de oefeningen ter verkrijging van de in artikel 1 genoemde certificaten

Algemene bepalingen

Afdeling 3. Vlaktereieren A

A. Vlaktereieren	
Het gedrag van de geleider	10 punten
1. De wijze van revieren	30 punten
2. De wijze van verwijzen van 2 personen	60 punten
Het algemeen appel	10 punten
De wijze van voorbrengen	10 punten
totaal	120 punten

Certificaat	96 punten	Certificaat met lof	108 punten
--------------------	------------------	----------------------------	-------------------

Omschrijving van de oefeningen ter verkrijging van de in artikel 1 genoemde certificaten

Algemene bepalingen

Afdeling 3. Vlaktereieren B

B. Vlaktereieren		
Het gedrag van de geleider		10 punten
1. De wijze van revieren		30 punten
2. De wijze van verwijzen van 3 personen		90 punten
Totaal	1e doorgang	130 punten
Totaal	2e doorgang als boven	130 punten
Het algemeen appel		10 punten
De wijze van voorbrengen		10 punten
Totaal		280 punten

Certificaat	224 punten	Certificaat met lof	252 punten
--------------------	-------------------	----------------------------	-------------------

Omschrijving van het terrein

Verzamelaarsplaats:

Op of nabij elk keuringsterrein moet een terreingedeelte zijn, dat kan dienen als verzamelaarsplaats voor de geleiders en hun honden. Voldoende fris drinkwater voor de honden moet aanwezig zijn.

Onderkomen voor de keuringscommissie:

Op of nabij elk keuringsterrein moet een geschikte gelegenheid zijn, waar de inschrijving kan plaats vinden en waar de keuringscommissie ongestoord haar werkzaamheden kan verrichten. Toegang tot deze ruimte hebben - behalve leden van het hoofdbestuur - slechts zij wier aanwezigheid door de keuringscommissie wenselijk wordt geacht.

Sanitaire voorzieningen:

Op elk keuringsterrein moeten voldoende toiletgelegenheden aanwezig zijn. Op of nabij elk keuringsterrein moet een geschikte gelegenheid zijn waar de slachtoffers zich na hun werkzaamheden kunnen verfrissen.



Aanwijzingen voor de keurmeester

Alle oefeningen moeten in de door de keuringscommissie gekozen volgorde te worden uitgevoerd.

De keurmeester overtuigt zich ervan of het terrein aan de gestelde eisen voldoet.

De keurmeester geeft de tekens aan de geleider met het boekje.

De keurmeester geeft aan op welke plaats de hond mag worden aangelijnd.

De keurmeesters moeten ervoor zorgen dat de voorbereiding van de oefeningen uit het zicht van de geleiders en hun honden zal plaats hebben.

De keurmeesters kunnen het werk onderling verdelen.

De keurmeester onthoudt zich tijdens de oefeningen van onnodige gesprekken met buitenstaanders.

Als een geleider niet aan de verplichte deelname van elke oefening kan of wenst te voldoen, dient hij van verdere deelname aan de keuring te worden uitgesloten.

Waar nodig geeft de keurmeester een korte instructie.

Wijze van keuren

Voor zover van toepassing vinden de oefeningen op commando van de geleider plaats.

Als meer dan één commando nodig blijkt te zijn, vindt er een lagere waardering plaats. Voor ieder extra commando zal - tenzij anders omschreven - één punt in mindering worden gebracht op de desbetreffende oefening of het onderdeel.

Het algemeen appel en de wijze van voorbrengen zullen door de keurmeesters de gehele keuring afzonderlijk worden beoordeeld. Deze oefeningen worden elk met ten hoogste 10 punten gewaardeerd. Het in mindering brengen van punten op "het algemeen appèl", "de wijze van voorbrengen" en op "het gedrag van de geleider" dient te worden bepaald door de zwaarte van het feit, waarvoor de vermindering plaats vindt.

Het reglement schrijft dwingend voor hoe de geleider zich moet gedragen. Als de geleider hiermee in strijd handelt of de oefening beïnvloedt, vindt een korting plaats op de wijze van voorbrengen.

De keurmeester kan eisen of toestaan, dat een oefening in zijn geheel zal worden herhaald. Ingeval van beïnvloeding van buitenaf wordt de oefening in zijn geheel opnieuw beoordeeld en gewaardeerd. Is dit niet het geval dan blijven eerder toegepaste kortingen bestaan. Wanneer de uitvoering van een oefening mislukt, mag deze nimmer worden overgedaan.

Als de hond zich verwijderd van de plaats waar hij behoort te zijn, moet er volgens onderstaand schema een korting worden toegepast.

0 tot 2,5 meter	2,5 tot 5 meter	5 tot 7,5 meter	7,5 tot 10 meter	meer dan 10 meter
min 1 punt	min 2 punten	min 3 punten	min 4 punten	min 5 punten



Richtlijnen voor de spoorlegger

Belangrijke algemene punten

Hij controleert de te gebruiken materialen.

Hij markeert het beginpunt van het spoor door middel van een piket.

Hij legt de eventueel te gebruiken halsband/speurtuig en lijn klaar bij de beginpiket.

Hij praat met niemand anders over het werk van de honden dan met de keuringscommissie.

Taken van de leider

Hij draagt zorg voor een goed verloop van de keuring.

Hij draagt zorg dat de benodigde materialen op de juiste plaatsen aanwezig zijn.

Hij zorgt ervoor dat de geleider met zijn hond op tijd voor de oefening aanwezig is en dat wordt afgelijnd in overleg met de keurmeester.

Hij zorgt ervoor dat het publiek op afstand blijft.

Hij draagt zorg voor voldoende drinkwater voor de honden op de verzamelplaats.

Richtlijnen voor de keurmeester, deelnemers, leider en slachtoffers

Bij het puinzoeken moet iedereen, die zich in of op het puin gebied bevindt, voldoende bescherming dragen.



Uitmundend gedrag van de geleider

Daar het optreden van de geleider van invloed moet worden geacht op het werk van de hond, dient de geleider te zorgen voor een rustig optreden waaruit zelfvertrouwen blijkt.

De commando's dienen kort en duidelijk te zijn en mogen niet op overdreven wijze gegeven worden. Correcties mogen niet met een omhaal van woorden, noch met bewegingen gegeven worden.

De geleider houdt zijn handen niet hoger dan heuphoogte bij het komen en gaan en tijdens de oefeningen als de geleider in beweging is.

Voor zover van toepassing vinden de oefeningen op commando van de geleider plaats.

Alle oefeningen moeten door de geleider worden uitgevoerd volgens de bepalingen omschreven in de afdeling 3.

Gedurende de gehele keuring mag de hond tijdens het voorbrengen en het uitvoeren van de oefeningen op geen enkele wijze worden vastgehouden behalve bij "het uitwerken van een spoor".

De geleider mag zijn hond pas aanlijnen op de plaats die de keurmeester hem heeft aangewezen.

Tijdens de gehele keuring mogen de halsband en de riem c.q. speurtuig niet zichtbaar zijn voor de hond behalve bij de oefening "het uitwerken van een spoor", het "vlaktereieren" en bij "het bringeselen".

De geleider zal zich links of rechts van de keurmeester opstellen, onmiddellijk naast hem en zodanig, dat hij zich tussen de keurmeester en de hond bevindt.

Uitmundend gedrag van de hond

Tijdens het afwachten van de commando's voor de oefeningen omschreven in dit hoofdstuk moet de hond naast de geleider blijven.

Keuringsmethodiek voor de beoordeling van de geleider:

Tolerantie

Het wordt aan de geleider overgelaten welke woorden hij voor de te geven commando's zal gebruiken. Zij moeten echter wel betrekking hebben op de uit te voeren oefening.

Afwijkend gedrag

Tijdens de keuring mogen geen dwang - worg - of prikbanden en lieslijnen worden gebruikt. Gebruikmaking van elektronische hulpmiddelen, waarmee honden al of niet op afstand gecorrigeerd kunnen worden in welke vorm dan ook, is evenmin toegestaan. Gebruikmaking van deze middelen heeft onmiddellijke uitsluiting van deelname van de geleider met zijn hond aan de keuring tot gevolg.

Indien de uitvoering van een oefening duidelijk beïnvloed wordt, omdat de geleider handelt in strijd met de bepalingen van dit hoofdstuk, mag de betreffende oefening niet worden gewaardeerd.

Wanneer de geleider onbeheerst tegen zijn hond optreedt, worden 5 strafpunten in mindering gebracht op het totaal aantal punten. Vindt dit in ernstige mate plaats, dan worden 10 strafpunten in mindering gebracht op het totaal aantal punten. Hetzelfde geldt voor de geleider als hij zich onbetamelijk gedraagt. Dit wordt op de puntenstaat onder strafpunten "b" vermeld. Bij herhaling wordt de geleider met zijn hond van verdere deelname uitgesloten.

Tijdens het voorbrengen en het uitvoeren van de oefeningen mag hij niet roken, eten en drinken. Hij dient zich te onthouden van onnodige gesprekken met zowel de keurmeester als met anderen.

Het is niet toegestaan dat de geleider de hond met voedsel belooft.



Keuringsmethodiek voor de beoordeling van de hond:

Tolerantie

De hond mag naast de geleider de bevelen, staand, zittend of liggend afwachten.

De hond mag bij de oefeningen puinzoeken en vlakterevieren een dekje dragen, waaraan eventueel een belletje bevestigd is.

Afwijkend gedrag

Agressie en of bijten naar personen, heeft uitsluiting van verdere deelname aan de keuring tot gevolg.

Er worden tenminste 5 en ten hoogste 10 punten in mindering gebracht op het algemeen appèl wanneer de hond de uitvoering van het werk van andere honden hindert of doet mislukken. Ontstaan er door gebrek aan appèl abnormale situaties dan kan de geleider met zijn hond van verdere deelname worden uitgesloten.

Wanneer de hond, buiten de uitvoering van de oefeningen omschreven in de afdelingen 1, 2 en 3 van hoofdstuk 4, hinder of overlast veroorzaakt, worden 5 strafpunten in mindering gebracht op het totaal aantal punten. Vindt dit in ernstige mate plaats, dan worden 10 strafpunten in mindering gebracht op het totaal aantal punten. Dit wordt op de puntenstaat onder strafpunten "a" vermeld. Bij herhaling wordt de geleider met zijn hond van verdere deelname uitgesloten.

De hond mag vóór of tijdens de instructie van de keurmeester aan de geleider maximaal 3 keer tot enige uitvoering overgaan. Gaat de hond de vierde keer vóór of tijdens de instructie van de keurmeester aan de geleider over tot enige uitvoering, dan wordt de gehele oefening als niet volbracht beschouwd en worden voor geen der onderdelen punten toegekend. Tevens vindt puntenaftrek voor het algemeen appèl plaats.

Bij een oefening die nog niet begonnen is en waarbij de hond niet tot uitvoering overgaat, kan de geleider 4 extra commando's geven. Gaat de hond na het vierde commando niet tot uitvoering over, dan wordt de oefening niet gewaardeerd en per extra commando wordt 1 punt in mindering gebracht op algemeen appel.

Als de hond zich tijdens "het afwachten van het commando" niet naast de geleider bevindt, vindt er een lagere waardering plaats voor het onderdeel "het afwachten en opvolgen van het commando".

2 Punten worden in mindering gebracht op het onderdeel 1, "het afwachten en opvolgen van het commando" indien de hond van start gaat voordat daartoe het commando is gegeven, maar al of niet op commando van de geleider, dadelijk terugkeert.



Afdeling 3

Speurhond A

Het uitwerken van een spoor

De hond moet een spoor uitwerken, dat gelegd is door een rustig lopende spoorlegger, die 8 keer van richting veranderd is.

Voor deze oefening wordt een tijd van 30 minuten toegestaan

Het begin en het einde van de oefening

De oefening begint op een teken van de keurmeester en eindigt als de hond het eindvoorwerp heeft angeblaft of overtuigend verwezen.

Omschrijving van het terrein

Een open terrein, bestaande uit gras- of akkerland, waarop een spoor van ongeveer 1000 passen - ongeveer 700 meter - kan worden gelegd. De spoorlegger moet 8 keer van richting kunnen veranderen.

Omschrijving van de te gebruiken materialen

Een lijn van ongeveer 10 meter.

Een halsband c.q. speurtuig.

3 Voorwerpen b.v. een mes, schroevendraaier, pistool, bosje sleutels, portemonnee, tang en een eindvoorwerp b.v. een geweer, geldkist, kledingstuk, tas met gereedschap.

Onderdelen:

- | | |
|--|------------------|
| 1. De wijze van uitwerken van een spoor | 45 punten |
| 2. Het aanwijzen van vier voorwerpen | 20 punten |

Aanwijzingen voor de keurmeester

De keurmeester geeft een teken voor het begin van de oefening.

De keurmeester en de spoorlegger volgen de hond op zodanige afstand dat de gehele oefening goed beoordeeld kan worden. De afstand waarop gevolgd wordt moet minimaal 2 spoordelen zijn.

Richtlijnen voor de spoorlegger

Een rustig lopende spoorlegger loopt 2 uur voordat de hond het spoor uitwerkt een spoor, waarbij hij 8 keer van richting verandert en haakse hoeken maakt.

3 Voorwerpen worden door de spoorlegger met de hand op het spoor gelegd, op minimaal 20 meter van een hoek. Na de eerste hoek wordt een voorwerp neergelegd.

Aan het einde van het spoor verstopt hij een groter voorwerp en springt hij aan de luwzijde van het spoor. Al deze voorwerpen mogen uitsluitend de lucht van de spoorlegger dragen.

Uitmuntend gedrag van de geleider

De hond wordt lucht gegeven aan het begin van het spoor bij een piket van de spoorlegger.

Tijdens het spoorzoeken moet de hond aangeliind zijn aan een lijn van 10 meter. De geleider moet zich steeds tenminste 7 meter achter de hond bevinden.

De geleider maakt door een hand op te steken duidelijk kenbaar aan de keurmeester, dat de hond een voorwerp heeft verwezen.



Na een goedgekeurde verwijzing van de hond door de keurmeester van het eindvoorwerp, neemt de geleider de hond over een afstand van 5 meter mee en lijnt daar de hond af. Hij neemt vervolgens de lijn, de halsband en/of het speurtuig in de hand mee of legt het aldaar neer.

Uitmunten gedrag van de hond

De hond moet het spoor nauwkeurig uitwerken. Bij de hoeken moet de hond duidelijk aangeven dat de spoorlegger van richting is veranderd en na zonedig enig heen en weer zoeken, het spoor in de nieuwe richting volgen.

De hond moet de 3 voorwerpen zonder inmenging van de geleider oppakken of overtuigend verwijzen, terwijl het eindvoorwerp moet worden aangeblaft of overtuigend worden verwezen. Het verwijzen kan stand, zittend of liggend gebeuren.

Keuringsmethodiek voor de beoordeling van de geleider:

Tolerantie

Alleen het op rustige wijze aanmoedigen tot zoeken is toegestaan.

De geleider met zijn hond mag slechts op één spoordeel terugkeren.

Afwijkend gedrag

De geleider mag zijn hond niet op overdreven wijze aanmoedigen tot zoeken of op overdreven wijze corrigeren.

Het aanmoedigen tot verwijzen is niet toegestaan. Doet de geleider dit toch, dan zal het op die manier verwezen voorwerp als "niet gevonden" worden beschouwd.

Blaft de hond op commando van de geleider het eind voorwerp aan, dan worden er voor de gehele oefening geen punten toegekend.

De geleider loopt te dicht achter de hond.

Keuringsmethodiek voor de beoordeling van de hond:

Afwijkend gedrag

Wijkt een hond meer dan 20 meter van het spoor af dan heeft dit afwijzing tot gevolg.

Als de hond geen enkel voorwerp verwijst en/of het eindvoorwerp niet aanblaft of overtuigend verwijst, worden voor oefening A, "het uitwerken van een spoor", geen punten toegekend.

2 Punten worden in mindering gebracht op het onderdeel 2: "het aanwijzen van 4 voorwerpen" als het eindvoorwerp of de omgeving van het voorwerp wordt beschadigd of het eindvoorwerp wordt geapporteerd.

Voor onderdeel 1, "de wijze van uitwerken van een spoor", worden ten hoogste 45 punten - 5 punten per deel - toegekend. Dit zal doorgaans het geval zijn, als de hond alle 9 delen van het spoor goed heeft afgezocht.

Onderdeel 2, "het aanwijzen van 4 voorwerpen", wordt gewaardeerd met:

Ten hoogste 20 punten, indien de 3 voorwerpen worden verwezen en het eindvoorwerp wordt aangeblaft, of overtuigend verwezen.

Ten hoogste 15 punten, indien 2 voorwerpen worden verwezen en het eindvoorwerp wordt aangeblaft, of overtuigend verwezen.

Ten hoogste 10 punten, indien 1 voorwerp wordt verwezen en het eindvoorwerp wordt aangeblaft, of overtuigend verwezen.



Afdeling 3

Speurhond B

Het uitwerken van een spoor

De hond moet een spoor uitwerken, dat gelegd is door een rustig lopende spoorlegger, die 10 keer van richting veranderd is.

Voor deze oefening wordt een tijd van 45 minuten toegestaan.

Het begin en het einde van de oefening

De oefening begint op een teken van de keurmeester en eindigt als de hond het eindvoorwerp heeft aangeblaft of overtuigend verwezen.

Omschrijving van het terrein

Een open terrein, bestaande uit weilanden, akkerland en laagbegroeid terrein met inbegrip van verharde en onverharde veldwegen en sloten. Daarop moet een spoor van ongeveer 2000 passen - is ongeveer 1400 meter - kunnen worden gelegd.

De spoorlegger moet 10 keer van richting kunnen veranderen.

Omschrijving van de te gebruiken materialen

Een lijn van ongeveer 10 meter.

Een halsband c.q. speurtuig.

4 Voorwerpen b.v. een mes, schroevendraaier, pistool, bosje sleutels, portemonnee, tang en een eindvoorwerp b.v. een geweer, geldkist, kledingstuk, tas met gereedschap.

Onderdelen:

1. De wijze van uitwerken van een spoor **55 punten**

2. Het aanwijzen van vijf voorwerpen **25 punten**

Aanwijzingen voor de keurmeester

De keurmeester geeft een teken voor het begin van de oefening.

De keurmeester en de spoorlegger volgen de hond op zodanige afstand, dat de gehele oefening goed beoordeeld kan worden. De afstand, waarop gevolgd wordt, moet minimaal 2 spoordelen zijn.

Een half uur voordat het spoor wordt uitgelopen, laat de keurmeester een verleidingsspoor leggen, dat twee spoordelen doorkruist. Het verleidingsspoor mag niet het eerste en laatste spoordeel doorkruisen.



Richtlijnen voor de spoorlegger

Een rustig lopende spoorlegger loopt drie uur voordat de hond het spoor uitwerkt een spoor, waarbij hij 10 keer een hoek maakt. Een combinatie van een spitse hoek (45 graden) en een stompe hoek van (135 graden), een halve cirkel met een doorsnede van minimaal 30 meter, de overige hoeken zijn ongeveer haakse hoeken. De spoorlegger zal aan het begin van het spoor een piket plaatsen.

4 Voorwerpen worden door de spoorlegger met de hand op het spoor gelegd op minimaal 20 meter van een hoek.

De spoorlegger legt het eerste voorwerp op het eerste spoordeel.

Aan het einde van het spoor verstopt hij een groter voorwerp en springt hij aan de luwzijde van het spoor. Al deze voorwerpen mogen uitsluitend de lucht van de spoorlegger dragen.

Uitmunten gedrag van de geleider

De hond wordt lucht gegeven aan het begin van het spoor bij een piket van de spoorlegger.

Tijdens het spoorzoeken moet de hond aangeliend zijn aan een lijn van 10 meter. De geleider moet zich steeds tenminste 7 meter achter de hond bevinden en mag op geen enkele manier met de lijn op de hond inwerken.

De geleider maakt door een hand op te steken duidelijk kenbaar aan de keurmeester, dat de hond een voorwerp heeft verwezen.

Na een goedgekeurde verwijzing van de hond door de keurmeester van het eindvoorwerp, neemt de geleider de hond over een afstand van 5 meter mee en lijnt daar de hond af. Hij neemt vervolgens de lijn, de halsband en/of het speurtuig in de hand mee of legt het aldaar neer.

Uitmunten gedrag van de hond

De hond moet het spoor nauwkeurig, zoekend uitwerken. Bij de hoeken moet de hond duidelijk aangeven dat de spoorlegger van richting is veranderd en na zonodig enig heen en weer zoeken, het spoor in de nieuwe richting volgen.

De hond moet de 4 voorwerpen, zonder inmenging van de geleider, oppakken of overtuigend verwijzen, terwijl het eindvoorwerp moet worden aangeblaft of overtuigend worden verwezen. Het verwijzen kan stand, zittend of liggend gebeuren.

Keuringsmethodiek voor de beoordeling van de geleider:

Tolerantie

Alleen het op rustige wijze aanmoedigen tot het zoeken is toegestaan.

De geleider met zijn hond mag slechts op één spoordeel terugkeren.

Afwijkend gedrag

De geleider mag zijn hond niet op overdreven wijze aanmoedigen tot zoeken of op overdreven wijze corrigeren.

Het aanmoedigen tot verwijzen is niet toegestaan. Doet de geleider dit toch, dan zal het op die manier verwezen voorwerp als "niet gevonden" worden beschouwd.

Blaft de hond op commando van de geleider het eind voorwerp aan, dan worden er voor de gehele oefening geen punten toegekend.

De geleider loopt te dicht achter de hond.

**Keuringsmethodiek voor de beoordeling van de hond:****Afwijkend gedrag**

Wijkt een hond meer dan 20 meter van het spoor af dan heeft dit afwijzing tot gevolg.

Als de hond geen enkel voorwerp verwijst en/of het eindvoorwerp niet aanblaft of overtuigend verwijst, worden voor oefening B, "het uitwerken van een spoor", geen punten toegekend.

2 Punten worden in mindering gebracht op het onderdeel 2: "het aanwijzen van 5 voorwerpen" als het eindvoorwerp of de omgeving van het voorwerp wordt beschadigd of het eindvoorwerp wordt geapporteerd.

Voor onderdeel 1, "de wijze van uitwerken van een spoor", worden ten hoogste 55 punten - 5 punten per deel - toegekend. Dit zal doorgaans het geval zijn, als de hond alle 11 delen van het spoor goed heeft.

Onderdeel 2, "het aanwijzen van vijf voorwerpen", wordt gewaardeerd met:

Ten hoogste 25 punten, indien 4 voorwerpen worden verwezen en het eindvoorwerp wordt aangeblaft of overtuigend verwezen.

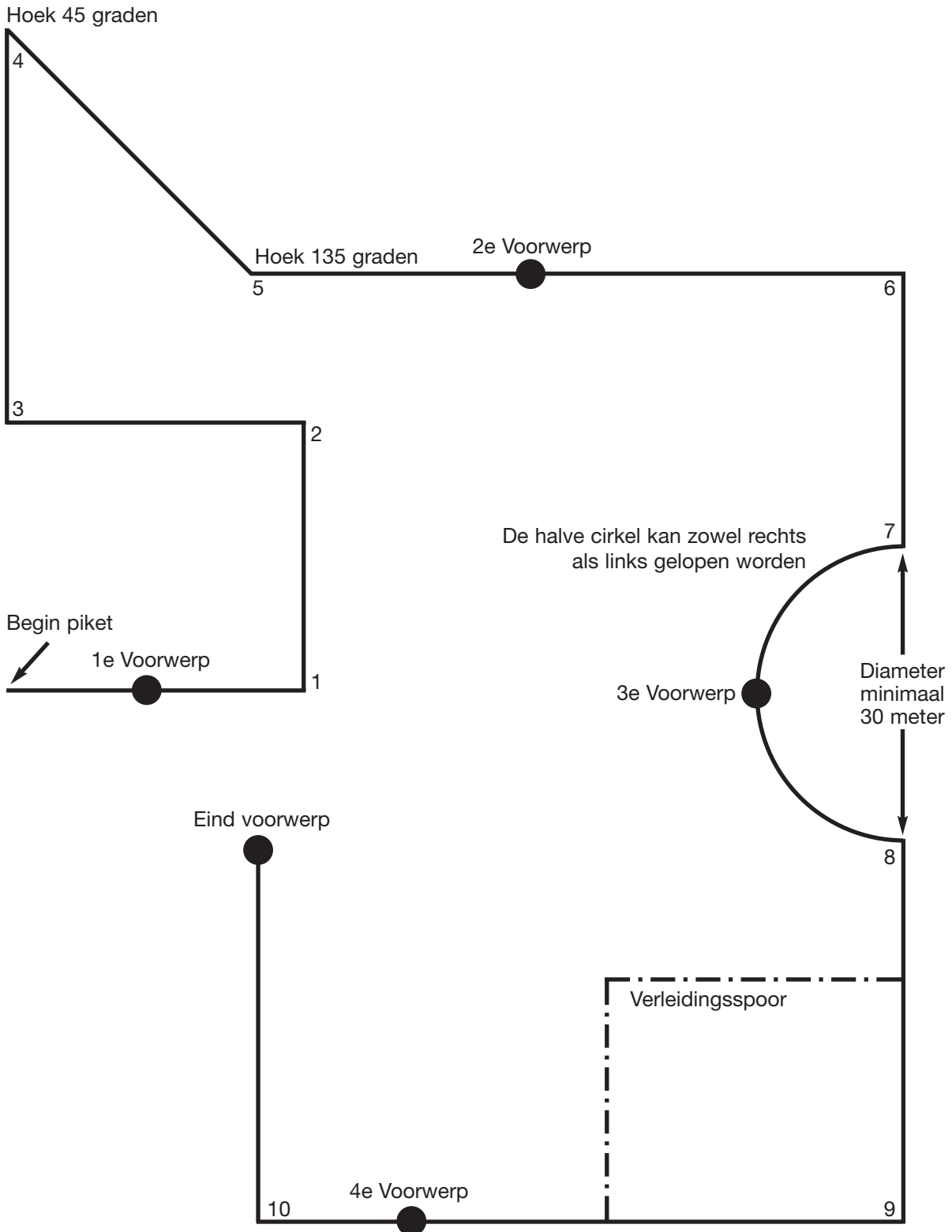
Ten hoogste 20 punten, indien 3 voorwerpen worden verwezen en het eindvoorwerp wordt aangeblaft of overtuigend verwezen.

Ten hoogste 15 punten, indien 2 voorwerpen worden verwezen en het eindvoorwerp wordt aangeblaft of overtuigend verwezen.

Ten hoogste 10 punten, indien 1 voorwerp wordt verwezen en het eindvoorwerp wordt aangeblaft of overtuigend verwezen.



Voorbeeld spoor voor speurhond B





Afdeling 3

Sorteershond A

Het sorteren van voorwerpen

De hond moet een buisje apporteren, dat uitsluitend de lucht draagt van een persoon, die als aangewezen persoon fungeert en ligt bij 4 andere, gelijke buisjes, die respectievelijk de lucht van 4 andere personen dragen.

De toegestane tijd voor elke sorteerproef bedraagt 3 minuten.

Het begin en het einde van de oefening

De oefening begint na het lucht nemen en eindigt nadat de hond drie keer heeft gesorteerd.

Omschrijving van het terrein

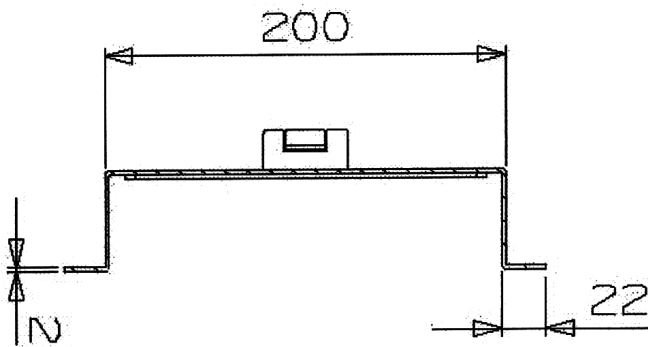
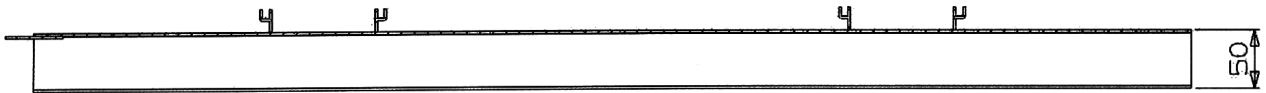
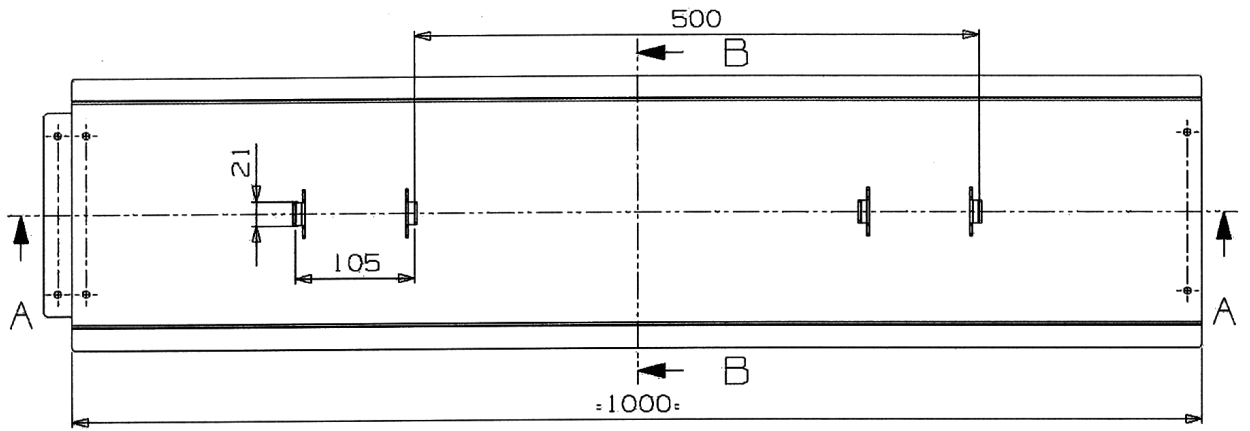
Een terrein van 10 bij 10 meter waar de sorteerbank vlak opgesteld kan worden.

Omschrijving van de te gebruiken materialen

20 Dezelfde geneutraliseerde rvs vierkante buisjes, 20 mm x 20 mm x 100 mm, met een wanddikte variërend van 1 mm tot 2 mm. Deze buisjes worden ook als uitgangsvoorwerpen gebruikt.

Een geneutraliseerde tang.

Sorteerbank (zie pagina 31).

TEKENING SORTEERBANK**DOORSNEDE B - B**

Sorteermateriaal

Verzamelen, reinigen en opslaan.

Materiaal:

- Tangen één per proef.
- Koffer(s) met vakindeling.
- RVS buizen met een wanddikte van 1 t/m 2 mm 100 x 20 x 20 mm.
Voor de basis proef 4 buisjes
Voor de A proef 20 buisjes
Voor de B proef 16 buisjes
- Glazen potten met passende en sluitende deksels.

Reinigen

Benodigheden:

- Buisenrekken (RVS).
- Kookpan of uitkook apparaat.
- Uitlekgelegenheid.
- Vaatwasser voor de glazen potten en als de buizen er vet of vuil zijn (bij voorkeur geen zeep of glansspoelmiddelen).

Opslag van de materialen

- De schone en/of nieuwe potten open weg zetten.
- De schone buizen in de potten zonder deksel.
- De tangen in een schone pot of folie rollen.
- Dit alles plaatsen in een schone, geventileerde ruimte c.q. open en bloot stellen aan frisse, neutrale buitenlucht.
- Niet te koud (kamertemperatuur) bedoeld voor het beluchten van de buizen.

**Onderdelen:**

- | | |
|-----------------------------------|------------------|
| 1. De wijze van sorteren | 45 punten |
| 2. De wijze van apporteren | 15 punten |

Aanwijzingen voor de keurmeester

De keurmeester overhandigt voor het sorteren, aan 5 personen, ieder 4 geneutraliseerde buisjes, die zij 5 minuten in hun handen moeten houden. De keurmeester neemt hierna de buisjes weer in.

Het beluchten van de geneutraliseerde buisjes dient tenminste 1 uur voor aanvang van de sorteerproef te gebeuren. Na het beluchten worden de buisjes terug gedaan in de potten.

De keuringscommissie wijst een persoon aan die als verdachte fungeert. De spoorlegger(s) nemen niet deel aan de sorteerproef.

Een buisje van de aangewezen persoon en een buisje van ieder van de vier andere personen worden door de keurmeester in een rij op de sorteerbank gelegd.

De keurmeester wijst de geleider het uitgangsvoorwerp aan, dat op een afstand van ongeveer 3 meter van de rij buisjes in een pot zit. De geleider mag plaats nemen aan de voorzijde of de kopsekant van de sorteerbank.

De sorteerproef moet tweemaal worden herhaald, telkens met andere buisjes. Het buisje dat de lucht van de aangewezen persoon draagt komt telkens op een andere plaats in de rij te liggen.

Uitmunten gedrag van de geleider

Voor iedere sorteerproef laat de geleider de hond lucht nemen van een voorwerp dat de lucht draagt van de aangewezen persoon. Dit kan zowel uit een pot als ook uit een tang.

Buiten het commando tot lucht nemen mag de geleider alleen bij het begin van de oefening en na het opnieuw lucht nemen, de hond het commando tot zoeken geven.

Tijdens het sorteren, staat de geleider rechtop, op een afstand van ongeveer 3 meter van de rij buisjes en beweegt zich daarbij niet.

Telkens na het lucht nemen zet de geleider het voorwerp in de pot direct naast zich neer.

Het geapporteerde buisje moet met de hand in ontvangst worden genomen uit de bek van de hond.

Uitmunten gedrag van de hond

Na het lucht nemen moet de hond zich onmiddellijk naar de rij buisjes begeven en het buisje van de aangewezen persoon apporteren. Hij mag zich niet te ver van de rij buisjes verwijderen.

Voor onderdeel 1, "de wijze van sorteren", worden ten hoogste 45 punten toegekend, als de hond de 3 sorteerproeven correct uitvoert.

Onderdeel 2, "de wijze van apporteren", wordt gewaardeerd met ten hoogste 15 punten indien bij de 3 sorteerproeven het buisje van de aangewezen persoon op correcte wijze wordt geapporteerd.

**Keuringsmethodiek voor de beoordeling van de geleider:****Afwijkend gedrag**

Als de geleider de hond opnieuw lucht laat nemen, moet 1 punt in mindering worden gebracht op het onderdeel "de wijze van sorteren". Dit mag per proef slechts éénmaal gebeuren.

Als de geleider na het commando tot zoeken op enigerlei wijze de oefening beïnvloedt, worden voor de oefening geen punten toegekend.

Keuringsmethodiek voor de beoordeling van de hond:**Afwijkend gedrag**

Verwijdert de hond zich te ver van de rij buisjes, of doet hij andere niet bij het sorteren behorende dingen, dan wordt onderdeel 1, "de wijze van sorteren", lager gewaardeerd.

Tijdens het apporteren mag de hond het buisje niet laten vallen. Doet hij dit toch, dan vindt er een lagere waardering plaats voor onderdeel 2, "de wijze van apporteren".

Als de hond een ander buisje dan dat van de aangewezen persoon oppakt maar dit niet bij de geleider brengt, dan wordt onderdeel 1, "de wijze van sorteren", lager gewaardeerd.

Als de hond geen of een ander buisje dan dat van de aangewezen persoon apporteert, worden voor de oefening A: "het sorteren van voorwerpen", geen punten toegekend.



Afdeling 3

Sorteerhond B

Het sorteren van voorwerpen

Er zijn 2 sorteerbanken.

Op iedere bank liggen zeven buisjes, waaronder één van een controle persoon en één van een aangewezen persoon, die als verdachte fungeert. De hond moet eerst van iedere bank het buisje apporteren van de controle persoon. Als dit is gelukt, moet de hond vanaf iedere bank het buisje van de aangewezen persoon apporteren.

De toegestane tijd voor elke sorteerproef bedraagt 3 minuten.

Het begin en het einde van de oefening

De oefening begint na het lucht nemen en eindigt nadat de hond vier keer heeft gesorteerd.

Omschrijving van het terrein

Een terrein van 20 bij 20 meter waar de 2 sorteerbanken vlak, 5 meter van elkaar opgesteld kunnen worden.

Omschrijving van de te gebruiken materialen

16 Dezelfde geneutraliseerde rvs vierkante buisjes, 20 mm x 20 mm x 100 mm, met een wanddikte variërend van 1 mm tot 2 mm. Deze buisjes worden ook als uitgangsvoorwerpen gebruikt.

Twee geneutraliseerde tangen.

Een dobbelsteen.

2 Sorteerbanken voor zeven buisjes. (zie pagina 31)

Onderdelen:

- | | |
|-----------------------------------|------------------|
| 1. De wijze van sorteren | 60 punten |
| 2. De wijze van apporteren | 20 punten |

Aanwijzingen voor de keurmeester

De keurmeester overhandigt voor het sorteren aan 5 personen ieder 2 geneutraliseerde buisjes en aan de controle persoon en de aangewezen persoon ieder 3 geneutraliseerde buisjes die zij 5 minuten in hun handen moeten houden. De keurmeester neemt hierna de buisjes weer in.

Het beluchten van de geneutraliseerde buisjes dient tenminste 1 uur voor aanvang van de sorteer proef te gebeuren. Na het beluchten worden de buisjes terug gedaan in de potten.

De potten zijn als volgt gemerkt: A voor de controle persoon; B t/m F voor de bijleggers en X voor de aangewezen persoon.

Één buisje van de controle persoon, één buisje van de aangewezen persoon en één buisje van ieder van de vijf andere personen worden door de keurmeester in een rij op de sorteerbank gelegd.

De keurmeester wijst de geleider het uitgangsvoorwerp aan, dat op een afstand van ongeveer 3 meter, aan de kopse kant van de rij buisjes, in een pot zit. De geleider moet daar plaats nemen.



Na twee keer het buisje van de controle persoon gesorteerd te hebben, draagt de keurmeester er zorg voor dat de aangewezen persoon het uitgangsvoorwerp en de tang weg legt. Deze neemt tevens de buisjes en de tang van de controle persoon mee.

Om de volgorde van de sorteerproef vast te stellen, gooit een lid van de keuringscommissie 2 keer met een dobbelsteen, waardoor een 2-cijferig getal ontstaat. Dit getal wordt in onderstaand schema opgezocht en vervolgens worden de buisjes in de bij dat getal vermelde volgorde uitgelegd.

Volgorde schema sorteerproef

11 AXBECFD CDXFABE	21 EDBXCAF DCAFBEY	31 BADXCFF DEBFCXA
12 DEXABFC BAFDCEX	22 BCXDAFE EBCDFAX	32 CEBXAFD CABEXDF
13 EBXCFFD CEBAFFD	23 EBCFXAD ABFCXDE	33 EDCFXAB FBAXEDC
14 EXABFFD BEAFXCD	24 BCXAFED AEBCXFD	34 XABFCDE FCDEAXB
15 FEDBCXA BCAEXFD	25 DFABEXC XDFCEBA	35 BXADCEF AXFEDCB
16 XCBAFDE ADXFCEB	26 FBCXEAD BFEDCXA	36 DCFBEXA ADFXBCE
41 CFXEBAD AXBCFFD	51 XFDCBEA CAXFDBE	61 FACXBDE XABFDEC
42 DEBFACX XABCFDE	52 XABCEFD EAXBDCF	62 BXFCEDA EFBACDX
43 FEDABCX BEXDCAF	53 CBADXFE XFECADB	63 ACBFXDE DXEBCFA
44 DXBFACE BCDAEXF	54 ABCDEFX DCXBAFE	64 ADFEBXC XBCAEFD
45 XEFBACD BADXFEC	55 EACBDFX DEFXBAC	65 CEADXBF EXBCDAF
46 FEXABCD CDEFABX	56 CDEXFBA ECFADXB	66 ACEBDXF DXBFECA



Uitmundend gedrag van de geleider

Voor iedere sorteerproef laat de geleider de hond lucht nemen van een voorwerp, dat de lucht draagt van de controle persoon.

Na tweemaal het busje van de controle persoon te hebben geapporteerd, laat de geleider voor iedere sorteerproef de hond lucht nemen van een voorwerp, dat de lucht draagt van de aangewezen persoon.

De geleider moet dezelfde volgorde toepassen bij het sorteren naar de aangewezen persoon als bij het sorteren naar de controle persoon.

Buiten het commando tot lucht nemen mag de geleider alleen bij het begin van de oefening en na het opnieuw lucht nemen, de hond het commando tot zoeken geven.

Tijdens het sorteren, staat de geleider rechtop, op een afstand van ongeveer 3 meter van de rij busjes en beweegt zich daarbij niet.

Telkens na het lucht nemen, zet de geleider het voorwerp in de pot direct naast zich neer.

Het geapporteerde busje moet met de hand in ontvangst worden genomen uit de bek van de hond.

Uitmundend gedrag van de hond

Na het lucht nemen van het busje van de controle persoon moet de hond zich onmiddellijk naar de rij busjes begeven waarvoor de geleider zich heeft opgesteld en het busje van de controle persoon uit deze rij apporteren. Hij mag zich niet te ver van de rij busjes verwijderen.

Direct hierna moet de hond opnieuw lucht nemen van het busje van de aangewezen persoon. Vervolgens moet hij zich onmiddellijk naar de rij busjes begeven waarvoor de geleider zich heeft opgesteld, en het busje van de aangewezen persoon uit deze rij apporteren. Hij mag zich niet te ver van de rij busjes verwijderen.

Voor onderdeel 1, "de wijze van sorteren", worden ten hoogste 60 punten toegekend, als de hond de 4 sorteerproeven correct uitvoert.

Onderdeel 2, "de wijze van apporteren", wordt gewaardeerd met ten hoogste 20 punten indien bij de 4 sorteerproeven het busje van de controle persoon en de aangewezen persoon op correcte wijze wordt geapporteerd.

**Keuringsmethodiek voor de beoordeling van de geleider:****Afwijkend gedrag**

Als de geleider de hond opnieuw lucht laat nemen, moet 1 punt in mindering worden gebracht op het onderdeel 1: "de wijze van sorteren". Dit mag per proef slechts éénmaal gebeuren.

Als de geleider na het commando tot zoeken op enigerlei wijze de oefening beïnvloedt, worden voor de oefening geen punten toegekend.

Keuringsmethodiek voor de beoordeling van de hond:**Afwijkend gedrag**

Verwijdert de hond zich te ver van de rij buisjes, of doet hij andere niet bij het sorteren behorende dingen, dan wordt onderdeel 1, "de wijze van sorteren", lager gewaardeerd.

Als de hond het buisje van de controle persoon of de aangewezen persoon apporteert uit de rij waarvoor de geleider niet staat opgesteld, worden 2 punten in mindering gebracht op onderdeel 1, "de wijze van sorteren".

Tijdens het apporteren mag de hond het buisje niet laten vallen. Doet hij dit toch, dan vindt er een lagere waardering plaats voor onderdeel 2, "de wijze van apporteren".

Als de hond een ander buisje dan dat van de controle persoon of aangewezen persoon oppakt maar dit niet bij de geleider brengt, dan wordt onderdeel 1, "de wijze van sorteren", lager gewaardeerd.

Als de hond geen of een ander buisje dan dat van de controle persoon of de aangewezen persoon apporteert worden voor de oefening B: "het sorteren van voorwerpen", geen punten toegekend.



Afdeling 3

Puin zoeken A

Het uitwerken van een puingebied

De hond moet twee verstopte personen opzoeken en geheel zelfstandig op waarneembare wijze verwijzen (bijvoorbeeld door te blaffen, te krabben en/of te proberen in het puin te dringen).

Voor het puin zoeken wordt een tijd van 15 minuten toegestaan.

Het begin en het einde van de oefening

De oefening begint na de instructie van de keurmeester en eindigt als de geleider bij zijn hond is gekomen na 2 goede verwijzingen.

Omschrijving van het terrein

Een puingebied.

Er moet een terrein beschikbaar zijn van ongeveer 1000 m².

Onderdelen:

- | | |
|---|--|
| 1. Het gedrag van de geleider | 10 punten |
| 2. Het revieren van de hond | 30 punten |
| 3. Het verwijzen van twee personen | á 30 punten per persoon 60 punten |

Aanwijzingen voor de keurmeester

Ongeveer 15 minuten voor de aanvang van de oefening moeten twee personen zich, tenminste 15 meter van elkaar verwijderd, verstopt hebben op door de keurmeester aan te wijzen plaatsen.

De keurmeester geeft de geleider een overzicht van de denkbeeldige rampsituatie.

Geleider en hond moeten zodanig uit het zicht zijn dat zij niet kunnen zien, dat de plaatsen ingenomen gaan worden.

De keurmeester geeft een teken wanneer de geleider zijn plaats bij het beginpunt mag verlaten.

De keurmeester geeft de geleider een teken wanneer hij naar zijn hond mag gaan na een verwijzing.

Om te kunnen slagen moeten alle verstopte personen worden gevonden en verwezen door de hond.

**Uitmundend gedrag van de geleider**

De hond wordt op een door de geleider te bepalen plaats aan de rand van het puin gebied, aangezet en moet het terrein al of niet op aanwijzing van de geleider doorzoeken teneinde de verborgen persoon te vinden en te verwijzen.

De geleider mag vanaf het beginpunt de hond aanmoedigen, begeleiden of dirigeren

De geleider mag het beginpunt pas verlaten op een teken van de keurmeester, dit is als de hond blijk geeft zelfstandig te zoeken of te verwijzen.

De geleider moet blijk geven over het nodige tactische inzicht te beschikken wat betreft de indeling van het terrein en het laten doorzoeken hiervan.

De geleider meldt de verwijzing door zijn hond aan de keurmeester door een hand op te steken.

Hij mag pas op aanwijzing van de keurmeester naar zijn hond toegaan.

Na een door de keurmeester goedgekeurde verwijzing mag een beloning volgen.

Het verwijzen van een gevonden persoon moet door de hond geheel zelfstandig gebeuren en hier mag dan ook door de geleider geen invloed op uitgeoefend worden.

Uitmundend gedrag van de hond

De hond moet zonder problemen of angst over het puin lopen en rustig intensief zoekgedrag tonen.

De hond mag het puin gebied niet verlaten, anders dan er omheen lopen.

Het verwijzen van de gevonden personen gebeurt door de hond geheel zelfstandig en op overtuigende wijze.

**Keuringsmethodiek voor de beoordeling van de geleider:****Tolerantie**

Enig aanmoedigen tot zoeken is toegestaan.

De richting waarin gezocht wordt, wordt aan de geleider overgelaten.

Na een door de keurmeester goedgekeurde verwijzing mag een beloning volgen.

Afwijkend gedrag

De geleider verlaat het beginpunt voor het teken van de keurmeester.

De geleider beïnvloedt het verwijzen van de gevonden persoon.

Keuringsmethodiek voor de beoordeling van de hond:**Tolerantie**

Verwijst de hond blaffend, dan mag hij zich 2 meter van de gevonden persoon verwijderen.

Hierbij moet rekening worden gehouden met de luchtstromen.

Afwijkend gedrag

Als de hond zich niet goed laat dirigeren door de geleider vindt er een lagere waardering plaats voor onderdeel 2, "het revieren van de hond".

Een korting van 3 punten vindt plaats als de hond een gevonden persoon aanstoot of krabt.

Als de hond 'vals' verwijst vindt er geen waardering plaats.

Om te slagen moeten beide verstopte personen verwezen worden.



Afdeling 3

Puin zoeken B

Het uitwerken van een puingebied

De hond moet 3 verstopte personen opzoeken en geheel zelfstandig op waarneembare wijze verwijzen (bijvoorbeeld door te blaffen, te krabben en/of te proberen in het puin te dringen).

Het zoeken wordt in twee doorgangen uitgevoerd met een pauze van minimaal 30 minuten.

Minimaal 1 van de verstopte personen moet worden verplaatst

In de pauze voert een andere hond de oefening uit.

Voor het puin zoeken wordt een tijd van 30 minuten toegestaan.

Het begin en het einde van de oefening

De oefening begint na de instructie van de keurmeester en eindigt als de geleider bij zijn hond is gekomen na goede verwijzingen.

Omschrijving van het terrein

Een puingebied.

Er moet een terrein beschikbaar zijn van ongeveer 3000 m².

Afleiding door smeulend vuur, lawaai van motoren, hamerslagen, trommelgeluiden enz. naast het puingebied

Onderdelen:

- | | |
|---|--|
| 1. Het gedrag van de geleider | 10 punten |
| 2. Het revieren van de hond | 30 punten |
| 3. Het verwijzen van drie personen | á 30 punten per persoon 90 punten |

Aanwijzingen voor de keurmeester

Ongeveer 15 minuten voor de aanvang van de oefening moeten drie personen zich tenminste 15 meter van elkaar verwijderd verstopt hebben op door de keurmeester aan te wijzen plaatsen.

Kort voordat de hond wordt ingezet, wordt het terrein door tenminste 3 personen belopen.

De keurmeester geeft de geleider een overzicht van de denkbeeldige rampsituatie.

Geleider en hond moeten zodanig uit het zicht zijn dat zij niet kunnen zien, dat de plaatsen ingenomen gaan worden.

De keurmeester geeft een teken wanneer de geleider zijn plaats bij het beginpunt mag verlaten.

De keurmeester geeft de geleider een teken wanneer hij naar zijn hond mag gaan na een verwijzing.

De keurmeester draagt zorg dat minimaal 1 van de verstopte personen wordt verplaatst.

Om te kunnen slagen moeten alle verstopte personen worden gevonden en verwezen door de hond.

Indien de keurmeester van mening is dat de hond niet meer zoekt kan hij de oefening beëindigen.

**Uitmundend gedrag van de geleider**

De hond wordt op een door de geleider te bepalen plaats aan de rand van het puin gebied, aangezet en moet het terrein al of niet op aanwijzing van de geleider doorzoeken teneinde de verborgen personen te vinden en te verwijzen.

De geleider mag de hond aanmoedigen, begeleiden en dirigeren

De geleider mag het beginpunt pas verlaten op een teken van de keurmeester., Dit is als de hond blijk geeft zelfstandig te zoeken of te verwijzen.

De geleider moet blijk geven over het nodige tactische inzicht te beschikken wat betreft de indeling van het terrein en het laten doorzoeken hiervan.

De geleider meldt de verwijzing door zijn hond aan de keurmeester door een hand op te steken.

Hij mag pas op aanwijzing van de keurmeester naar zijn hond toegaan.

Na een door de keurmeester goedgekeurde verwijzing mag een beloning volgen.

Het verwijzen van een gevonden persoon moet door de hond geheel zelfstandig gebeuren en hier mag dan ook door de geleider geen invloed op uitgeoefend worden.

Uitmundend gedrag van de hond

De hond mag zich niet laten afleiden door storende invloeden.

De hond moet zonder problemen of angst over het puin lopen en rustig intensief zoekgedrag tonen.

De hond mag het puingebied niet verlaten anders dan er omheen lopen.

Het verwijzen van de gevonden personen gebeurt door de hond geheel zelfstandig en op overtuigende wijze.

**Keuringsmethodiek voor de beoordeling van de geleider:****Tolerantie**

Enig aanmoedigen tot zoeken is toegestaan.

De richting waarin gezocht wordt, wordt aan de geleider overgelaten.

Na een door de keurmeester goedgekeurde verwijzing mag een beloning volgen.

Afwijkend gedrag

De geleider verlaat het beginpunt voor het teken van de keurmeester.

De geleider beïnvloedt het verwijzen van de gevonden persoon.

Keuringsmethodiek voor de beoordeling van de hond:**Tolerantie**

Verwijst de hond blaffend, dan mag hij zich 2 meter van de gevonden persoon verwijderen.

Hierbij moet rekening worden gehouden met de luchtstroom.

Afwijkend gedrag

Als de hond zich niet goed laat dirigeren door de geleider vindt er een lagere waardering plaats voor onderdeel 2, "het revieren van de hond".

Een korting van 3 punten vindt plaats als de hond een gevonden persoon aanstoot of krabt.

Als de hond 'vals' verwijst, vindt er voor de oefening geen waardering plaats.

Om te slagen moeten alle verstopte personen verwezen worden.



Afdeling 3

Vlaktereieren A en B

Enige begripsverklaringen

Het bringsel:

Bij het vlaktereieren kan volgens de zogenaamde bringselmethode worden verwezen.

Het bringsel is een leren of kunststoffen apportheerkokertje, ongeveer ter dikte van een duim, afhankelijk van de grootte van de hond, ongeveer 8 tot 15 cm lang.

Dit bringsel wordt aan de hals van de hond bevestigd.

De hond heeft het bringsel tijdens het vlaktereieren voor de borst hangen.

Het bringsel moet zodanig hangen dat de hond het bringsel na het apporteren kan loslaten en dat het de hond bovendien niet hindert.

Zodra de hond bij een verborgen persoon komt, moet hij dit bringsel geheel zelfstandig opnemen en aan de geleider apporteren.

Deze haalt dan het bringsel van de hals af en geeft vervolgens de hond een hoor- of zichtbaar commando waarna deze zijn geleider rechtstreeks naar de gevonden persoon moet brengen.

Leeg verwijzen:

Dit is een manier van verwijzen tijdens het vlaktereieren, waarbij de hond, die bij de geleider terugkeert en door een bepaald opvallend gedrag of een zeer kenmerkende lichaamshouding, aan zijn geleider duidelijk maakt, dat hij een persoon gevonden heeft. De geleider geeft vervolgens de hond een hoor- of zichtbaar commando, waarna de hond zijn geleider rechtstreeks naar de gevonden persoon moet brengen.



Afdeling 3

Het vlaktereviseren A

Het reviseren naar verstopte personen

De hond moet twee verstopte personen opzoeken en geheel zelfstandig verwijzen door te blaffen, te bringselen of door leegverwijzen.

Voor het vlakke reviseren wordt een tijd van 20 minuten toegestaan.

Het begin en het einde van de oefening

De oefening begint na de instructie van de keurmeester en eindigt als de geleider bij zijn hond is gekomen na twee goede verwijzingen.

Omschrijving van het terrein

Het terrein moet gedeeltelijk bedekt en gedeeltelijk open zijn.

Er moet een terrein beschikbaar zijn, van 10.000 m² tot 15.000 m².

Onderdelen:

- | | |
|---|------------------|
| 1. Het gedrag van de geleider | 10 punten |
| 2. Het reviseren van de hond | 30 punten |
| 3. Het verwijzen van twee personen á 30 punten per persoon | 60 punten |

Aanwijzingen voor de keurmeester

Ongeveer 10 minuten voor de aanvang van de oefening moeten twee personen zich tenminste 30 meter van elkaar verwijderd verstoppen op een door de keurmeester aan te wijzen plaats.

De keurmeester bepaalt of de op te zoeken personen liggen of zitten. Zij moeten bereikbaar zijn voor de hond.

Geleider en hond moeten zodanig uit het zicht zijn dat zij niet kunnen zien, dat de plaatsen ingenomen gaan worden.

Ongeveer 15 minuten voor het begin van het vlaktereviseren loopt een geleider met een hond die niet aan het examen deelneemt, door het terrein waar de oefening uitgevoerd gaat worden.

De keurmeester geeft een teken wanneer de geleider zijn plaats bij het beginpunt mag verlaten.

De keurmeester geeft de geleider een teken wanneer hij naar zijn hond mag gaan na een verwijzing.

Tijdens de uitvoering van de oefening loopt een persoon met zijn hond aangelijnd door het terrein op een van de flanken ter hoogte van de geleider.

Om te kunnen slagen moeten alle verstopte personen worden gevonden en verwezen door de hond. De gevonden en verwezen personen moeten hun plaatsen verlaten.

Onder vals verwijzen wordt ook verstaan het zonder aanleiding in de bek nemen van het bringsel als de hond verder dan 10 meter van de geleider verwijderd is.



Uitmundend gedrag van de geleider

De geleider moet voor het begin van het vlakterevieren aan de keurmeester de manier van verwijzen van de hond meedelen: (blaffend, bringselen of leegverwijzen)

De hond wordt op een door de geleider te bepalen plaats aan de rand van het terrein aangezet en moet het terrein al of niet op aanwijzing van de geleider doorzoeken teneinde de verborgen personen te vinden en te verwijzen.

De geleider mag vanaf het beginpunt alleen in voorwaartse richting lopen waarbij hij een denkbeeldige lijn blijft volgen.

De geleider mag het beginpunt pas verlaten op een teken van de keurmeester, als de hond blijk geeft zelfstandig te zoeken of te verwijzen.

De geleider moet blijk geven over het nodige tactische inzicht te beschikken wat betreft de indeling van het terrein en het laten doorzoeken hiervan.

De geleider meldt een verwijzing door zijn hond aan de keurmeester door een hand op te steken.

Hij mag pas op aanwijzing van de keurmeester naar zijn hond gaan.

Wordt via het bringsel of leeg verwezen dan laat de geleider, op aanwijzing van de keurmeester, zich door zijn hond rechtstreeks bij de gevonden persoon brengen.

Na een door de keurmeester goedgekeurde verwijzing mag een beloning volgen.

Het verwijzen van een gevonden persoon moet door de hond geheel zelfstandig gebeuren en hier mag dan ook door de geleider geen invloed op uitgeoefend worden.

Uitmundend gedrag van de hond

De hond verwijst de gevonden persoon door te blaffen, te bringselen of door leegverwijzen.

De hond moet de oefening zonder halsband uitvoeren, behalve als verwezen gaat worden volgens de zogenaamde "bringselmethode".

Tijdens de uitvoering van de oefening loopt een persoon met zijn hond aangeliend door het terrein op een van de flanken ter hoogte van de geleider.

De te examineren hond mag hiervoor niet meer dan normale aandacht tonen.

Maakt de hond echter uit eigen beweging enige zoekslagen in achterwaartse richting, dan mag dat niet als fout worden aangemerkt.

Het verwijzen van een gevonden persoon gebeurt door de hond geheel zelfstandig en op overtuigende wijze.

Als de hond via het bringsel verwijst dan moet hij dit binnen 5 meter van de verstopte persoon vastpakken.

**Keuringsmethodiek voor de beoordeling van de geleider:****Tolerantie**

Enig aanmoedigen tot zoeken is toegestaan.

De richting waarin gezocht wordt, wordt aan de geleider overgelaten.

Na een door de keurmeester goedgekeurde verwijzing mag een beloning volgen.

Afwijkend gedrag

De geleider verlaat het beginpunt voor het teken van de keurmeester.

De geleider beïnvloedt het verwijzen van de gevonden persoon.

Keuringsmethodiek voor de beoordeling van de hond:**Tolerantie**

Verwijst de hond blaffend, dan mag hij zich 2 meter van de gevonden persoon verwijderen.

Het is toegestaan dat de hond tijdens het bringselen het bringsel eenmaal even loslaat en het direct weer oppakt.

Afwijkend gedrag

Als de hond bij de verstopte persoon is gekomen en zonder verwijzing weer vertrekt worden voor het verwijzen van een persoon geen punten toegekend.

Als de hond zich niet goed laat dirigeren door de geleider vindt er een korting plaats voor onderdeel 2, "het revieren van de hond".

Een korting van 3 punten vindt plaats als de hond een gevonden persoon aanstoot of krabt.

Als de hond 'vals' verwijst, vindt er voor de oefening geen waardering plaats.

Als de hond anders verwijst dan door de geleider is aangegeven vindt er een korting plaats van 10 punten.

Als de hond het bringsel meerdere malen los laat of los laat en niet direct weer oppakt, vindt er een korting plaats van 5 punten.

Als de hond een gevonden persoon bijt vindt er voor de oefening geen waardering plaats.

Als de hond het bringsel vastpakt verder dan 10 meter van de geleider of verder dan 5 meter van het slachtoffer vindt er voor de oefening geen waardering plaats.



Afdeling 3

Het vlaktereviseren B

Het reviseren naar verstopte personen

De hond moet drie verstopte personen opzoeken en geheel zelfstandig verwijzen door te blaffen, te bringselen of door leegverwijzen. Het vlaktereviseren wordt in twee doorgangen uitgevoerd met daartussen een pauze van 30 minuten, waarbij de verstopte personen van plaats veranderd zijn.

In de pauze voert een andere hond de oefening uit.

Voor het vlaktereviseren wordt een tijd van 30 minuten per doorgang toegestaan.

Het begin en het einde van de oefening

De oefening begint na de instructie van de keurmeester en eindigt als de geleider na drie goede verwijzingen bij zijn hond is gekomen.

Omschrijving van het terrein

Het terrein moet gedeeltelijk bedekt en gedeeltelijk open zijn.

Er moet een terrein beschikbaar zijn van 20.000 m² tot 30.000 m².

Onderdelen:

- | | |
|------------------------------------|-----------------------------------|
| 1. Het gedrag van de geleider | 10 punten |
| 2. Het reviseren van de hond | 30 punten |
| 3. Het verwijzen van drie personen | á 30 punten per persoon 90 punten |

Tweede doorgang als boven

Aanwijzingen voor de keurmeester

Ongeveer 10 minuten voor de aanvang van de oefening moeten drie personen zich tenminste 30 meter van elkaar verwijderd verstopt hebben op door de keurmeester aan te wijzen plaatsen,.

De keurmeester bepaalt of de op te zoeken personen liggen of zitten. Zij moeten bereikbaar zijn voor de hond.

Geleider en hond moeten zodanig uit het zicht zijn dat zij niet kunnen zien, dat de plaatsen ingenomen gaan worden.

Ongeveer 15 minuten voor het begin van het vlaktereviseren loopt een geleider met een hond die niet aan het examen deelneemt, door het terrein waar de oefening uitgevoerd gaat worden.

De keurmeester geeft een teken wanneer de geleider zijn plaats bij het beginpunt mag verlaten.

De keurmeester geeft de geleider een teken wanneer hij naar zijn hond mag gaan na een verwijzing.

Tijdens de uitvoering van de oefening loopt een persoon met zijn hond aangelijnd door het terrein op een van de flanken ter hoogte van de geleider.

Om te kunnen slagen moeten **alle** verstopte personen worden gevonden en verwezen door de hond.

De gevonden en verwezen personen moeten hun plaatsen verlaten.

Onder vals verwijzen wordt ook verstaan het zonder aanleiding in de bek nemen van het bringsel als de hond meer dan 10 meter van de geleider verwijderd is.



Uitmundend gedrag van de geleider

De geleider moet voor het begin van het vlaktereieren aan de keurmeester de manier van verwijzen van de hond meedelen: (blaffend, bringselen of leegverwijzen)

De hond wordt op een door de geleider te bepalen plaats aan de rand van het terrein aangezet en moet het terrein al of niet op aanwijzing van de geleider doorzoeken teneinde de verborgen personen te vinden en te verwijzen.

De geleider mag vanaf het beginpunt alleen in voorwaartse richting lopen waarbij hij een denkbeeldige lijn blijft volgen.

De geleider mag het beginpunt pas verlaten op een teken van de keurmeester, als de hond blijk geeft zelfstandig te zoeken of te verwijzen.

De geleider moet blijk geven over het nodige tactische inzicht te beschikken wat betreft de indeling van het terrein en het laten doorzoeken hiervan.

De geleider meldt een verwijzing door zijn hond aan de keurmeester door zijn hand op te steken.

Hij mag pas op aanwijzing van de keurmeester naar zijn hond toegaan.

Wordt via het bringsel of leeg verwezen dan laat de geleider, op aanwijzing van de keurmeester, zich door zijn hond rechtstreeks bij de gevonden persoon brengen.

Na een door de keurmeester goedgekeurde verwijzing mag een beloning volgen.

Het verwijzen van een gevonden persoon moet door de hond geheel zelfstandig gebeuren en hier mag dan ook door de geleider niet de minste invloed op uitgeoefend worden.

Uitmundend gedrag van de hond

De hond verwijst de gevonden persoon door te blaffen, te bringselen of door leegverwijzen.

De hond moet de oefening zonder halsband uitvoeren, behalve als verwezen gaat worden volgens de zogenaamde "bringselmethode".

Tijdens de uitvoering van de oefening loopt een persoon met zijn hond aangeliend door het terrein op een van de flanken ter hoogte van de geleider.

De te examineren hond mag hiervoor niet meer dan normale aandacht tonen.

Maakt de hond echter uit eigen beweging enige zoekslagen in achterwaartse richting, dan mag dat niet als fout worden aangemerkt.

Het verwijzen van een gevonden persoon gebeurt door de hond geheel zelfstandig en op overtuigende wijzen.

Als de hond via het bringsel verwijst dan moet hij dit binnen 5 meter van de verstopte persoon vastpakken.

**Keuringsmethodiek voor de beoordeling van de geleider:****Tolerantie**

Enig aanmoedigen tot zoeken is toegestaan.

De richting waarin gezocht wordt, wordt aan de geleider overgelaten.

Na een door de keurmeester goedgekeurde verwijzing mag een beloning volgen.

Afwijkend gedrag

De geleider verlaat het beginpunt voor het teken van de keurmeester.

De geleider beïnvloedt het verwijzen van de gevonden persoon.

Keuringsmethodiek voor de beoordeling van de hond:**Tolerantie**

Verwijst de hond blaffend, dan mag hij zich 2 meter van de gevonden persoon verwijderen.

Het is toegestaan dat de hond tijdens het bringselen het bringsel eenmaal even loslaat en het direct weer oppakt.

Afwijkend gedrag

Als de hond bij een verstopte persoon is gekomen en zonder verwijzing weer vertrekt worden voor het verwijzen van een persoon geen punten toegekend.

Als de hond zich niet goed laat dirigeren door de geleider vindt er een korting plaats voor onderdeel 2, "het revieren van de hond".

Een korting van 3 punten vindt plaats als de hond een gevonden persoon aanstoot of krabt.

Als de hond 'vals' verwijst vindt er voor de oefening geen waardering plaats.

Als de hond anders verwijst dan door de geleider is aangegeven vindt er een korting plaats van 10 punten.

Als de hond het bringsel meerdere malen los laat of los laat en niet direct weer oppakt, vindt er een korting plaats van 5 punten.

Als de hond een gevonden persoon bijt vindt er voor de oefening geen waardering plaats.

Als de hond het bringsel vastpakt verder dan 10 meter van de geleider of verder dan 5 meter van het slachtoffer vindt er voor de oefening geen waardering plaats.